

この度はGクラフト製品をお買い求め頂き誠にありがとうございます。

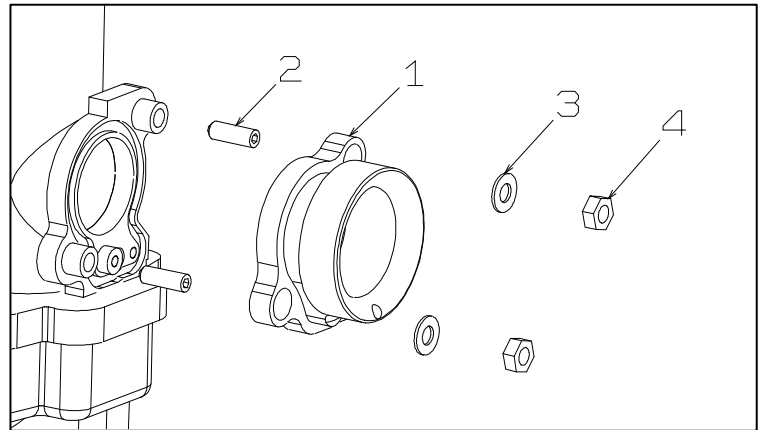
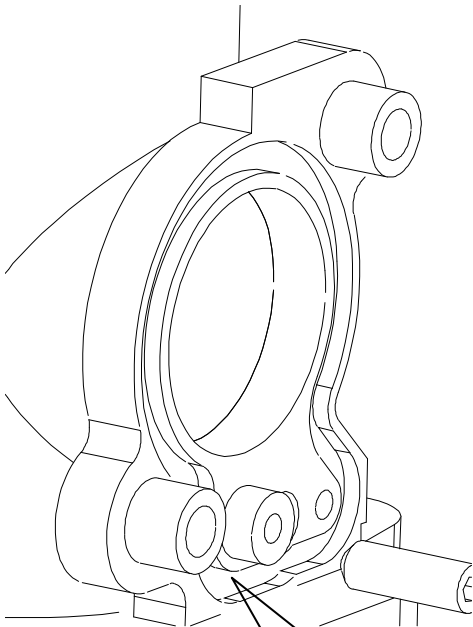
本製品はケイヒン CRφ22 キャブレターに社外品フィルターを装着するキットです。

取付け作業は安全かつ平坦な場所を選び、車体を確実に固定、安定させてから行って下さい。  
メンテナンススタンド等があればより安全に作業できます。

- ノーマルパーツをはずす際、又は取付け作業にはサービスマニュアルを参考にして下さい
- この説明書に反した使用方法、取付けでの破損や損害につきまして当社は一切の保証をいたしません。
- 作業終了後は必ずボルトの増し締めをおこなって下さい、走行後も随時確認をおこなってください  
フィルター口径はφ35です。



番号	部品番号	部品名	個数	梱包状態
①	390071	フィルターアダプター	1	別途梱包
②	390072	イモネジ	2	別途梱包
③	390106	ワッシャー	2	別途梱包
④	65231	ナット	2	別途梱包



### 取付け手順

- ① キャブレターに②のイモネジを装着してください。
- ② ①のフィルターアダプターをキャブレターに装着し、③と④のワッシャーとナットを使用して固定してください。

キャブレターとアダプターの間に入るOリングは付属しておりません。  
液体ガスケット等を使用してください。

製造には万全を期しておりますが、万一当社の製造上の原因による品質不良等があった場合は、同等の製品とお取替え、または無償修理いたします。但し、それ以外の故障や破損、事故等につきましては補償の対象とはなりませんのでご容赦ください。

製品についてのお問合せ、ご相談は下記住所へご連絡ください。

有限会社 ギルドデザイン

519-0212 三重県亀山市のぼの町 13-2 Tel.0595-85-2278 Fax.0595-85-2647