



32400

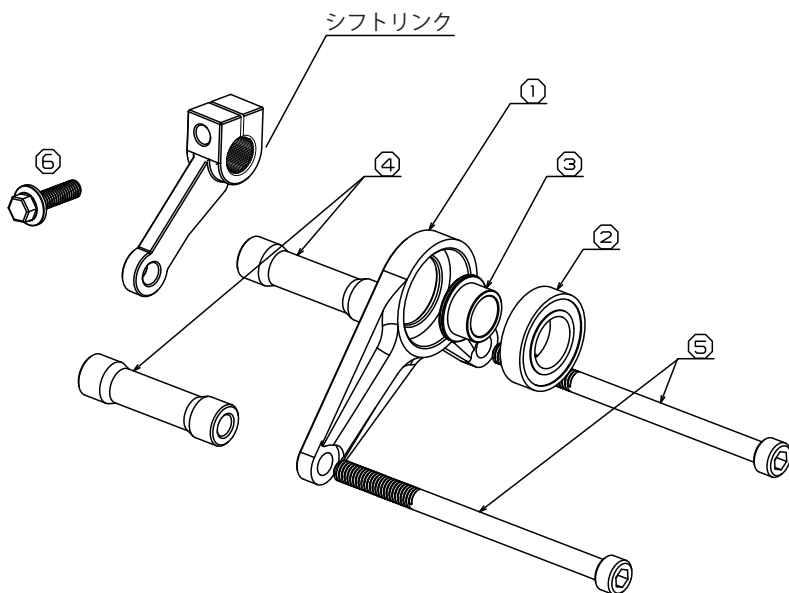
GROM (JC92) モンキー125 (JB03)

## シフトガイド

この度はGクラフト製品をお買い上げ頂きまして有難うございます。  
装着の際はこの取扱説明書をよく読んで安全に作業をして下さい。

- 取付け作業は安全かつ平坦な場所を選び、車体を確実に固定、安定させてから行って下さい。
- ノーマルパーツを外す際、又は取付け作業にはサービスマニュアルを参考にして下さい。
- この説明書に反した使用方法、取付けでの破損や損害につきまして当社は一切の保証をいたしません。
- 作業終了後は必ずボルトの増し締めをおこなって下さい、走行後も随時確認をおこなってください。
- 作業前に部品リストにて梱包内容の確認をしてください。
- 本製品は GROM (JC92) モンキー125 (JB03) 等の5速型エンジン専用品となります。

	品番	品名	数量	備考
①	324001	シフトガイド	1	
②	324002	ベアリング	1	圧入済み
③	324003	スリーブ	1	圧入済み
④	324004	カラー	2	
⑤	324005	キャップボルト M6-95	2	
⑥	324006	フランジ付き六角ボルト M6-20	1	



1. シフトペダル、シフトリンクを外します。
2. 上図を参考に本体をスピンドルに取付け、エンジン側の2本のボルトを付属の⑤ボルトと交換し、④カラーと共に取付けてください。
3. 取り外しと逆の手順で部品を戻し、ギアが確実に入るか確認してください。
4. 純正ステップの場合、シフトリンクの固定ボルトが①と干渉する場合がありますので、付属ボルト⑥と交換してください。

各部締め付けを確認し、作業終了です。  
走行前及び走行後の確認も心がけてください。

製造には万全を期しておりますが、万一当社の製造上の原因による品質不良等があった場合は、同等の製品とお取替え、無償修理いたします。  
但し、それ以外の故障や破損、事故等につきましては補償の対象とはなりませんのでご容赦ください。  
製品についてのお問合せ、ご相談は下記へご連絡ください。  
有限会社 ギルドデザイン  
Tel.0595-85-2278 Fax.0595-85-2647